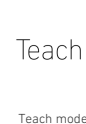
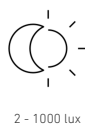


IS 3360

COM1 - op de muur rond wit
 EAN 4007841 033446
 art.nr. 033446



Functiebeschrijving

Hoger, verder, sneller! Infrarood-aanwezigheidsmelder IS 3360 voor buiten en binnen, ideaal voor het bewaken van hoge ruimtes en grote oppervlakken zoals parkeergarages, max. 4 m montagehoogte, 360° registratiehoek, reikwijdte max. 20 m (tangentiaal), grote aansluitkamer voor een eenvoudige montage, sterk relais voor een groot schakelvermogen. Verkrijgbaar in ronde en rechthoekige opbouw- en inbouwuitvoering of plafondinbouw.

Technische gegevens

Afmetingen (Ø x H)	126 x 65 mm
Met bewegingsmelder	Ja
Fabrieksgarantie	5 jaar
Instellingen via	Afstandsbediening, Potentiometers, Smart Remote
Met afstandsbediening	Nee
Variant	COM1 - op de muur rond wit
VPE1, EAN	4007841033446
Uitvoering	Bewegingsmelder en Aanwezigheidsmelder
Toepassing, plaats	Buiten, Binnen
Toepassing, ruimte	productie, verblijfsruimte, omkleedruimte, functionele ruimte / bergruimte, sporthal, Receptie / lobby, trappenhuis, WC / wasruimte, parkeergarage, Buiten, magazijn, Binnen
kleur	wit
Kleur, RAL	9003

Led-lampen > 8 W	600 W
Capacitieve belasting in µF	176 µF
Technologie, sensoren	passief infrarood, Lichtsensor
Montagehoogte	2,50 – 4,00 m
Montagehoogte max.	4,00 m
Optimale montagehoogte	2,8 m
Registratiehoek	360 °
Openingshoek	180 °
Onderkruipbescherming	Ja
verkleining van de registratiehoek per segment mogelijk	Ja
Elektronische instelling	Nee
Mechanische instelling	Nee
Reikwijdte radiaal	Ø 8 m (50 m²)
Reikwijdte tangentiaal	Ø 40 m (1257 m²)
Reikwijdte aanwezigheid	Ø 3 m (7 m²)
schakelzones	1416 schakelzones

IS 3360

COM1 - op de muur rond wit
 EAN 4007841 033446
 art.nr. 033446



Technische gegevens

Incl. hoekwandhouder	Nee
Montageplaats	plafond
Montage	Op de muur, Plafond
Bescherming	IP54
Omgevingstemperatuur	van -20 tot 50 °C
Materiaal	kunststof
Stroomtoevoer	220 – 240 V / 50 – 60 Hz
Schakeluitgang 1, ohms	2000 W
Schakeluitgang 1, aantal leds/TL-lampen	8 st
TL-lampen elekt. voorschakelapp.	1500 W
TL-lampen, ongecompenseerd	1000 VA
TL-lampen, seriegecompenseerd	400 VA
TL-lampen parallel gecompenseerd	400 VA
Schakeluitgang 1, laag voltage halogeenlampen	2000 VA
Led-lampen < 2 W	100 W
Led-lampen > 2 W < 8 W	300 W

Functies	Normaal- / testbedrijf, Handmatig ON / ON-OFF
Schemerinstelling	2 – 1000 lx
Tijdinstelling	5 s – 15 Min.
basislichtfunctie	Nee
Hoofdlicht instelbaar	Nee
Schemerinstelling Teach	Ja
Regeling constant licht	Nee
Koppeling	Ja
Soort koppeling	Master/master
Koppeling via	Kabel
Koppeling, aantal	max. 10 sensoren
Product categorie	Aanwezigheidsmelder

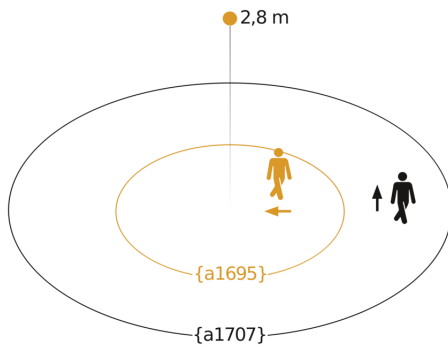
Toebehoren

EAN 4007841 009151	Afstandsbediening Smart Remote
EAN 4007841 559410	Service-afstandsbediening RC8
EAN 4007841 056735	Zwart paneel voor IR sensoren

IS 3360

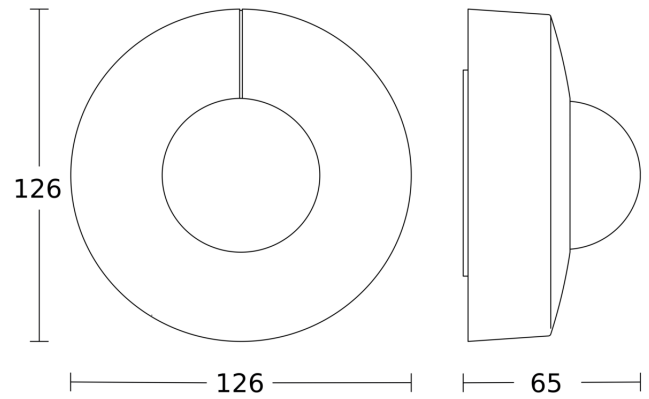
COM1 - op de muur rond wit
EAN 4007841 033446
art.nr. 033446

Registratiebereik

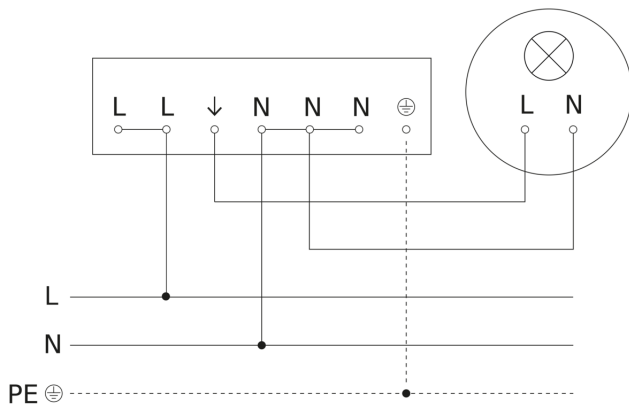


Mogelijke montagehoogte: 2,50 m - 4,00 m
Oranje: radiaal
Zwart: tangentiaal

Maten



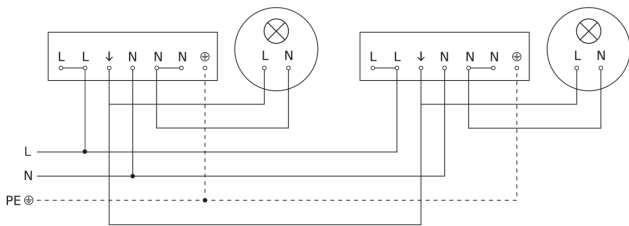
aansluitschema



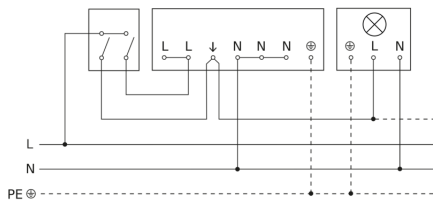
IS 3360

COM1 - op de muur rond wit
EAN 4007841 033446
art.nr. 033446

aansluitschema voor meerdere sensoren



Aansluiting met serieschakelaar voor handgeschakeling en automatische werking



Schakelschema Aansluiting via een wisselschakelaar voor continu en automatisch bedrijf

